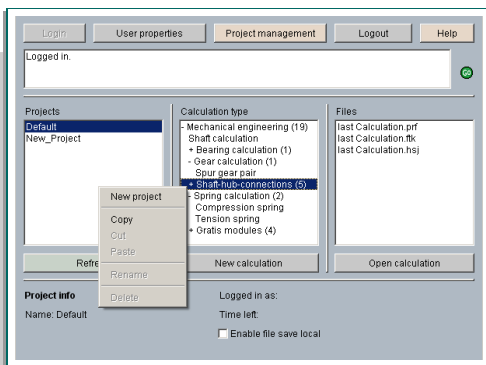


10 bonnes raisons d'utiliser l'eAssistant

L'eAssistant est la solution de logiciel, basé sur Internet et leader sur le marché depuis plusieurs années, proposée par GWJ Technology. Avec l'eAssistant, laissez les différents éléments mécaniques se calculer, se dimensionner et s'optimiser rapidement et aisément. Cela vous fournit de nombreux avantages pour une ingénierie productive dans le génie mécanique. Nous avons résumé pour vous quelques uns de ces avantages.

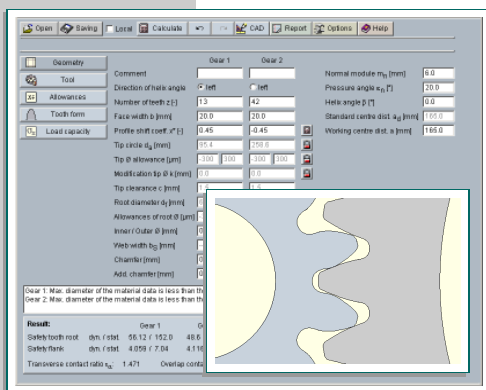
1. Version la plus récente

Avec l'eAssistant restez constamment et partout „up-to-date“. Grâce à son fonctionnement sur Internet, vous travaillez toujours automatiquement avec la version de l'eAssistant la plus récente. Mises à jour et packs de services appartiennent au passé. Démarrez l'eAssistant depuis n'importe où, que ce soit sur place chez le client, au bureau ou bien à la maison. Vous pouvez utiliser tous les modules de calcul disponibles et profiter ainsi d'une performance constamment en évolution. Vous pouvez sauvegarder les données de calcul localement sur votre poste de travail, sur le réseau de l'entreprise ou bien sur le serveur de l'eAssistant.



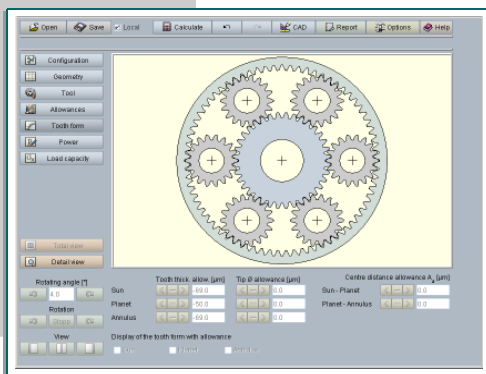
2. Structure de coûts innovante

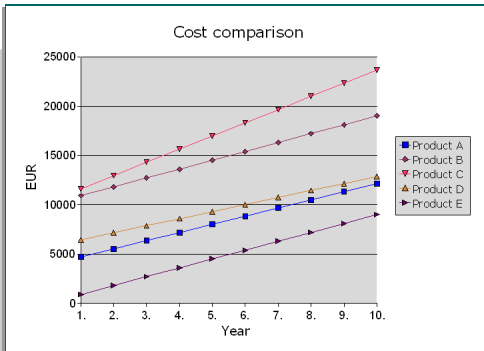
Payez seulement pour ce que vous utilisez et profitez d'une structure de coûts variable. L'eAssistant vous offre deux modèles d'utilisation différents – la facturation à la minute grâce à un pack d'heures ou un accès forfaitaire pour une durée déterminée (forfait). Les pack d'heures sont idéaux, si vous avez uniquement des exercices de calcul occasionnels. Si vous avez un projet limité dans le temps ou bien des exercices de calcul réguliers, les forfaits sont alors pour vous le meilleur choix. Vous pouvez choisir entre ces deux modèles de compte ou bien en changer.



3. Excellent service consommateur

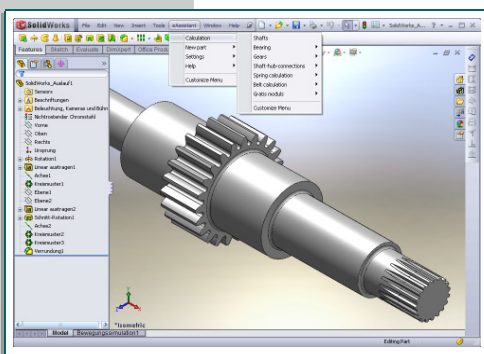
Notre équipe compétente et engagée vous assiste à tout moment grâce au service de hotline. Si vous avez des questions ou besoin d'aide pour des exercices de calcul difficiles, vous trouverez chez nous tout le soutien nécessaire. Vous pouvez nous contacter par téléphone, fax ou email. Afin de répondre encore plus rapidement à vos questions, nous employons la technologie la plus moderne. Ainsi, lors d'une videoconférence via Internet nous pouvons jeter un coup d'oeil sur votre problème et le résoudre rapidement ou bien vous pouvez suivre les conseils et stratégies directement sur l'écran de l'eAssistant.





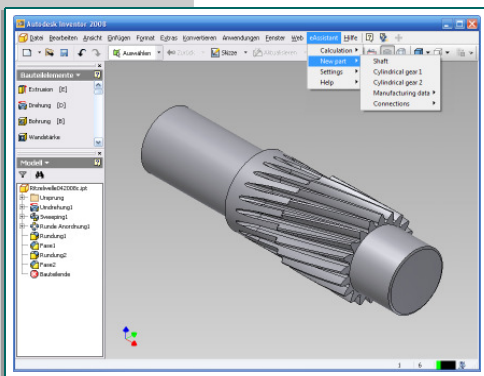
4. Bon rapport qualité/prix

L'image de gauche illustre le rapport qualité/prix de l'eAssistant (Produit E) par rapport à un logiciel offline traditionnel (Produits A à D). Comme le montre l'exemple d'un forfait annuel à l'eAssistant, cette forme d'utilisation du logiciel est nettement plus avantageuse qu'un logiciel offline similaire avec une licence d'utilisation incluant la maintenance. Par rapport à un logiciel offline, qui requiert des mises à jours, des packs de services et des formations payantes, l'eAssistant ne facture aucun coût supplémentaire.



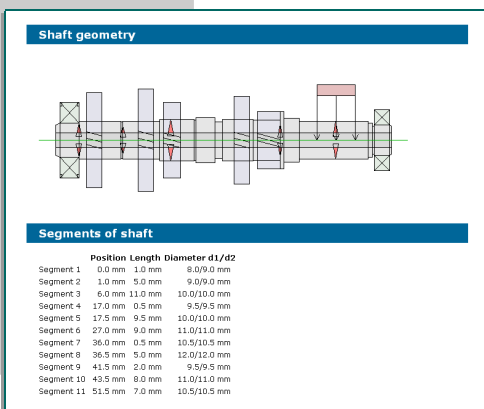
5. Efficacité des PlugIns de CAO

Augmentez l'efficacité et la qualité des processus de construction et de développement. Avec les PlugIns performants de l'eAssistant pour les différents systèmes de CAO, vous pouvez concilier plus facilement et plus rapidement le calcul et la construction. Générez les modèles de CAO en appuyant seulement sur un bouton, placez les données de fabrication sur un dessin ou bien affectez le modèle en 3D à une vérification approfondie.



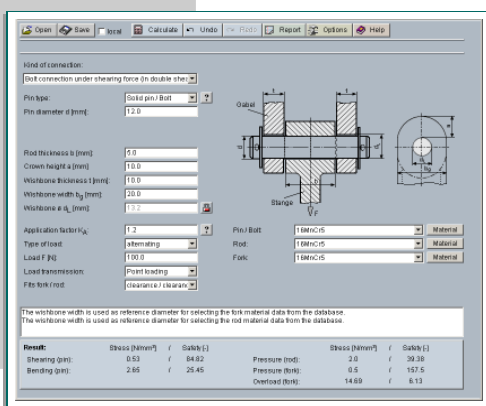
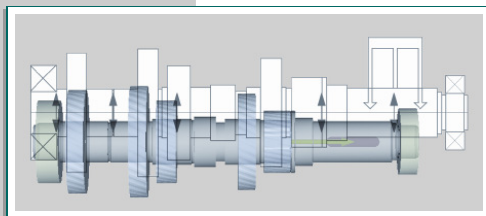
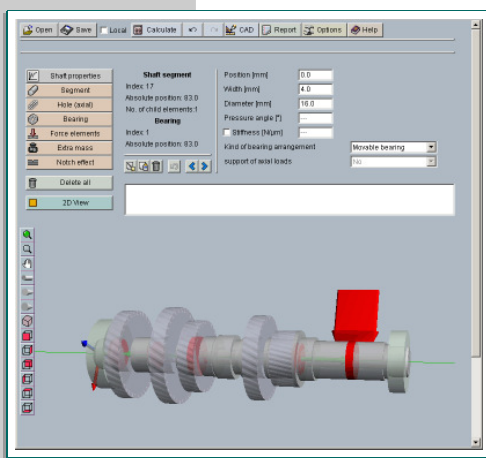
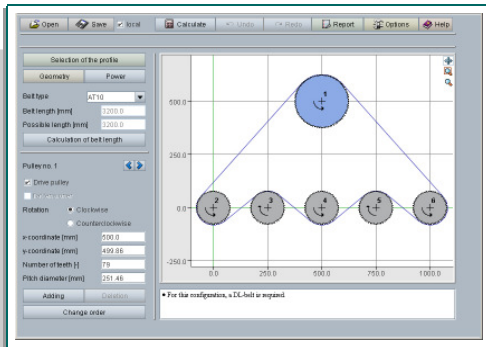
6. Calculs fiables

Les modules de calcul sont fondés sur des méthodes de calcul reconnues internationalement (normes DIN et ISO) ainsi que sur la littérature spécialisée. Les bases du calcul sont très détaillées et au plus près de la réalité. Un système de contrôle de la qualité et une phase de test détaillée du logiciel font partie du développement de l'eAssistant. Un niveau de qualité élevé est garanti, ce qui est indispensable pour une solution utilisant Internet. En plus de la qualité, la vitesse et la sécurité sont également une nécessité. En démarrant, un module de calcul sera chargé et s'exécutera temporairement sur le poste de travail. Pendant le processus de démarrage, la vitesse dépend de l'accès à Internet. Ce processus avec un accès RNIS ou ADSL ne dure que quelques secondes. Si le module est chargé, il utilisera la puissance du poste de travail. Comme le module tourne temporairement sur l'ordinateur, la sécurité des données pendant le travail de l'eAssistant est également garantie.



7. Développement au plus près de la réalité

L'eAssistant est employé dans les domaines les plus divers du génie mécanique. Cela s'étend de la mécanique de haute précision à la construction d'outils en passant par l'industrie automobile et le génie mécanique. L'eAssistant est constamment développé et s'oriente vers les souhaits de complément et les exigences de l'utilisateur. Beaucoup de suggestions pratiques sont évidentes dans le perfectionnement constant de l'eAssistant.



8. Utilisation intuitive

Vous pouvez installer de suite l'eAssistant sans aucune dépense d'installation. Une connexion à Internet est nécessaire afin de profiter de la simplicité et de la convivialité de l'eAssistant. Toutes les zones de saisie sont disposées de manière claire et logique. Les fonctions de calcul et d'aide vous soutiennent par le calcul et l'optimisation d'un élément mécanique détaillé. Les conseils et les avertissements vous seront présentés dans une nouvelle fenêtre. Après la saisie de vos données, vous recevez immédiatement un résultat actualisé. Si un résultat n'atteint pas le minimum de sécurité, alors cette valeur sera marquée en rouge. Dans la liste des résultats, l'influence d'un seul paramètre d'entrée sera reconnaissable. La fonctionnalité intégrée Redo / Undo rend possible l'effacement ou la restauration de vos données.

9. Amélioration des vérifications de calcul

Vous pouvez générer un protocole au terme de votre calcul par un simple clic de souris. Le protocole détaillé et clair est disponible aux formats HTML et PDF et contient toutes les données d'entrée importantes, les résultats et les images. Le protocole peut être sauvegardé et archivé. Une assurance de la qualité interne est simplifiée et la vérification des calculs est clairement améliorée afin d'informer les clients et les autorités de contrôle.

10. .. et obtenez encore plus de soutien

Vous pouvez également recevoir de l'aide lors de nos séminaires, qui ont lieu régulièrement dans nos locaux, à Braunschweig. Si vous ne pouvez pas venir à nous, nous pouvons tout simplement convenir d'un rendez-vous sur place et organiser une formation sur mesure dans votre entreprise. Profitez également du savoir de nos ingénieurs. En plus du développement de l'eAssistant, nous concevons et réalisons des solutions de logiciel individuelles telles que des outils de calcul, de configuration et de sélection. De plus, nous intégrons des services de calcul, des expertises ainsi que des projets de Software-Reengineering.

Vous trouverez de plus amples informations ainsi qu'un descriptif détaillé de l'eAssistant et la possibilité d'une inscription à un accès d'essai gratuit sur notre site Internet www.eassistant.eu.